

Pompa per vuoto Multi-Clamp VC-M-PU

Capacità di aspirazione da 4,1 m³/h



Pompa per vuoto Multi-Clamp VC-M-PU

Idoneità per applicazioni specifiche del settore

Applicazioni

- Pompa per il vuoto portatile per l'utilizzo in combinazione con Multi-Clamp di Schmalz
- Grazie alla sua costruzione compatta e robusta, la pompa e le sue prestazioni sono indicate per un'ampia gamma di applicazioni
- Soluzione plug-and-play grazie al collegamento per vuoto attraverso un aggancio rapido e all'alimentazione di corrente tramite la rete a corrente alternata

Design

- Pompa per il vuoto funzionante a secco senza olio
- Design pronto per la connessione con aggancio rapido (NW 5 mm) e spina per corrente alternata
- Filtro integrato, facile da pulire

Prodotti punti di forza del prodotto

- Pompa per vuoto potente, con funzionamento a secco, adatta per una varietà di applicazioni
- Il manometro integrato consente una rapida lettura del livello di vuoto
- Il tamburo portacavi integrato evita i cavi appesi e sciolti
- Design ergonomico ottimizzato per l'uso mobile in cantiere

🔑 Codice modello Pompa per vuoto Multi-Clamp VC-M-PU

VC-M-PU	-	4	-	110V-AC
1		2		3

1 - Denominazione in breve

Codice	Tipo
VC-M-PU	Multi-Clamp pompa da vuoto

2 - Classe di potenza

Codice	Velocità di pompaggio in m ³ /h
4	4

3 - Tipo di corrente

Codice	Tipo
110V-AC	110 Volt corrente alternata
230V-AC	230 Volt corrente alternata

La pompa per vuoto Multi-Clamp viene consegnata assemblata. Il prodotto è costituito da:

- Pompa per vuoto a secco
- Alloggiamento con tamburo portacavi integrato e manometro a vuoto

Accessori disponibili: interruttore a pedale, set di accessori per il funzionamento di due VC-M-V con una pompa

🔑 Dati di ordinazione Pompa per vuoto Multi-Clamp VC-M-PU

Tipo	N. articolo
VC-M-PU 4 110V-AC	10.01.12.02051
VC-M-PU 4 230V-AC	10.01.12.02040

Pompa per vuoto Multi-Clamp VC-M-PU

Capacità di aspirazione da 4,1 m³/h

Dati di ordinazione Accessori Pompa per vuoto Multi-Clamp VC-M-PU

Tipo			N. articolo
Interruttore di fondo	con cattura	FU 5 3/2 R	10.01.12.03036
Accessori	Funzionamento di due VC-M-V con una pompa	ZUB VC-M-V	10.01.12.02054

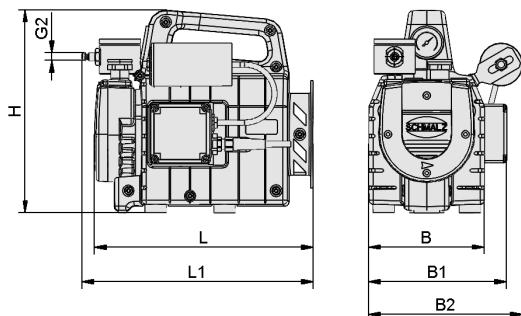
Dati tecnici Pompa per vuoto Multi-Clamp VC-M-PU

Tipo	Potenza nominale a 50 Hz [kW]	Potenza nominale a 60 Hz [kW]	Tipo di protezione IP	Capacità di aspirazione (50 Hz) [m ³ /h]	Capacità di aspirazione (60 Hz) [m ³ /h]	Tensione 50 Hz	Tensione 60 Hz	Peso [kg]
VC-M-PU 4 110V-AC	0,18	0,22	IP 54	4,1	4,1	-	110V-AC	8,5
VC-M-PU 4 230V-AC	0,18	0,22	IP 54	4,1	4,1	230V-AC	-	8,5

Pompa per vuoto Multi-Clamp VC-M-PU

Capacità di aspirazione da 4,1 m³/h

Dati di costruzione Pompa per vuoto Multi-Clamp VC-M-PU



VC-M-PU 4

Pompa per vuoto Multi-Clamp VC-M-PU

Capacità di aspirazione da 4,1 m³/h

Dati di costruzione Pompa per vuoto Multi-Clamp VC-M-PU

Tipo	B [mm]	B1 [mm]	B2 [mm]	G2	H [mm]	L [mm]	L1 [mm]
VC-M-PU 4 110V-AC	134	162	-	G1/4"-AG	235	256	269
VC-M-PU 4 230V-AC	134	160	-	G1/4"-AG	235	254	269